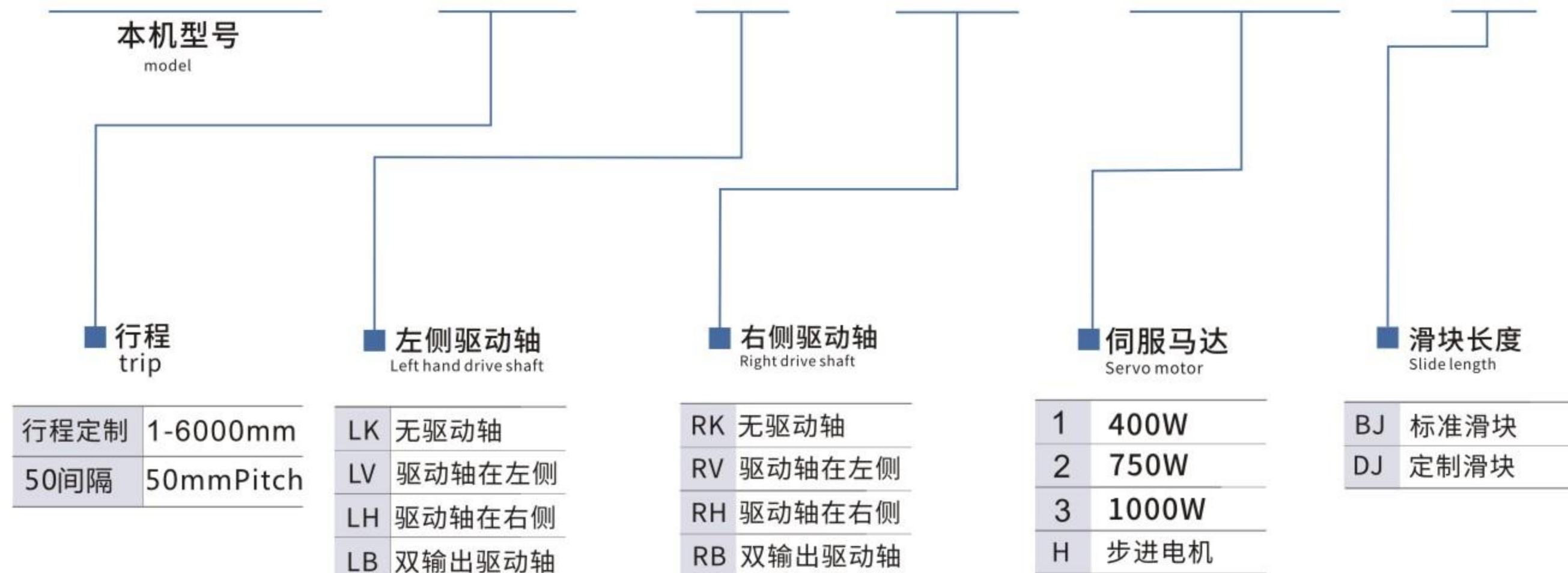


最大行程 Maximum stroke	5700mm	最高速度 top speed	5000mm/s	马达容量 Motor capacity	1000W	螺距 Pitch	224mm	直线滑轨 Straight track	23X22-1支
------------------------	--------	-------------------	----------	------------------------	-------	-------------	-------	------------------------	----------

超长行程需定制、拼接

型号表示方式 Model representation

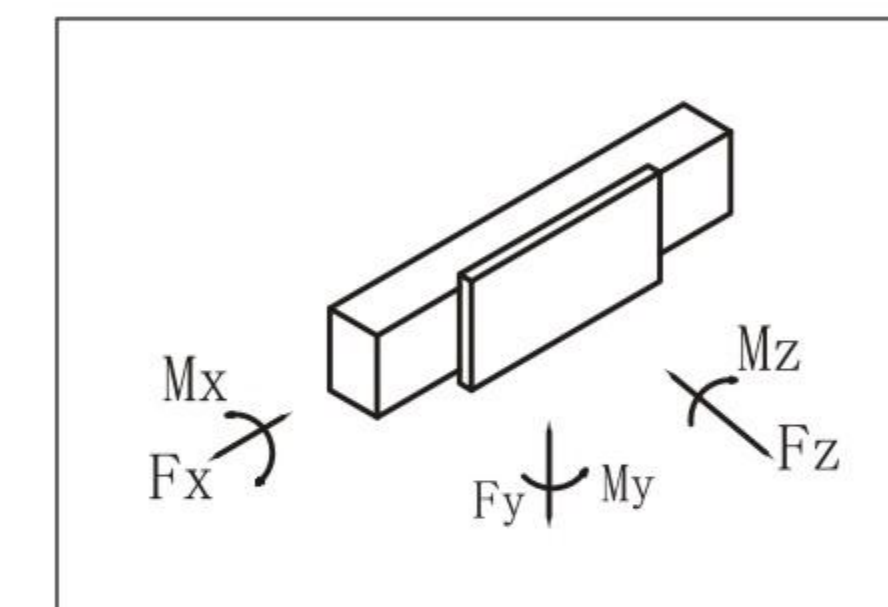
JTG100 - S500 - LK - RK - 750W - BJ



产品综合型录

基本仕様 Specification

	类型
	JTG 100 SP
最大有效行程 [mm]*1	5700
重复定位精度[mm]*2	±0.05
最大速度[m/s]	5.0
最大加速度[m/s ²]	50
传送带类型	58 HTD8M
带轮类型	Z28
滚轮直径[mm]	71.3
每转滑块位移量[mm]	224
滑块质量[kg]	3.3
零位移轨道质量[kg]	14.9
每 100mm 位移轨道质量增加[kg]	1.6
启动力矩[Nm]	3.5
带轮转动惯[g·mm ²]	2.286·10 ⁶
导轨尺寸[mm]	25



*1)通过特殊拼接，行程最大可以达到16米。 *2)重复定位精度取决于使用的传输类型。

JTG60-负载能力

类型	Fx [N]		Fy [N]		Fz [N]	Mx [Nm]	My [Nm]	Mz [Nm]
	静态	动态	静态	动态	静态	静态	静态	静态
JTG100	4980	3300	129400	58416	129400	1392	11646	11646

在静负载下的验证和使用寿命参见页SL-32 和SL-33

铝型材的转动惯量

类型	I _x [10 ⁷ mm ⁴]	I _y [10 ⁷ mm ⁴]	I _p [10 ⁷ mm ⁴]
JTG100	0.446	0.609	1.054

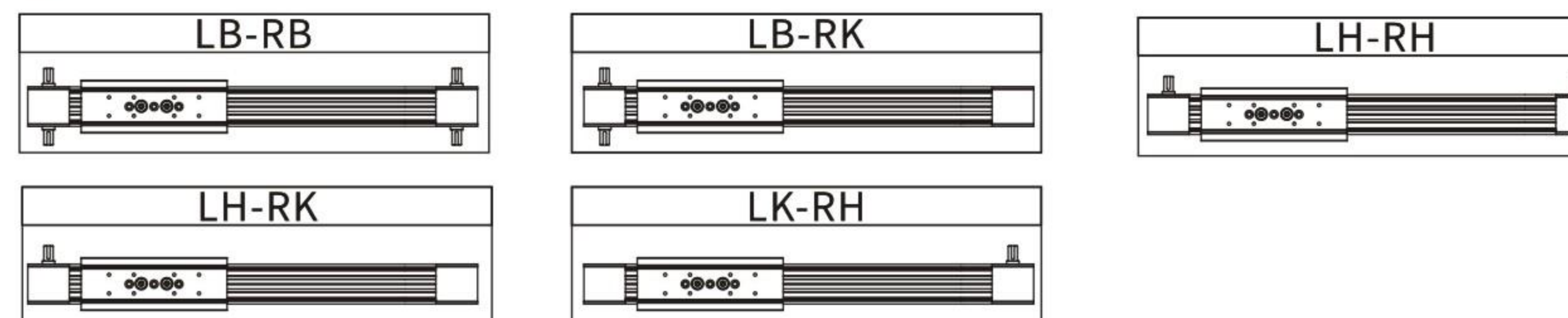
驱动带

驱动齿形带采用抗摩擦性能的聚亚安酯材料制造，内部镶嵌钢丝增强自身的抗拉应力。

类型	带型	带宽度 [mm]	质量 [kg/m]
JTG100	58 HTD8M	58	0.41

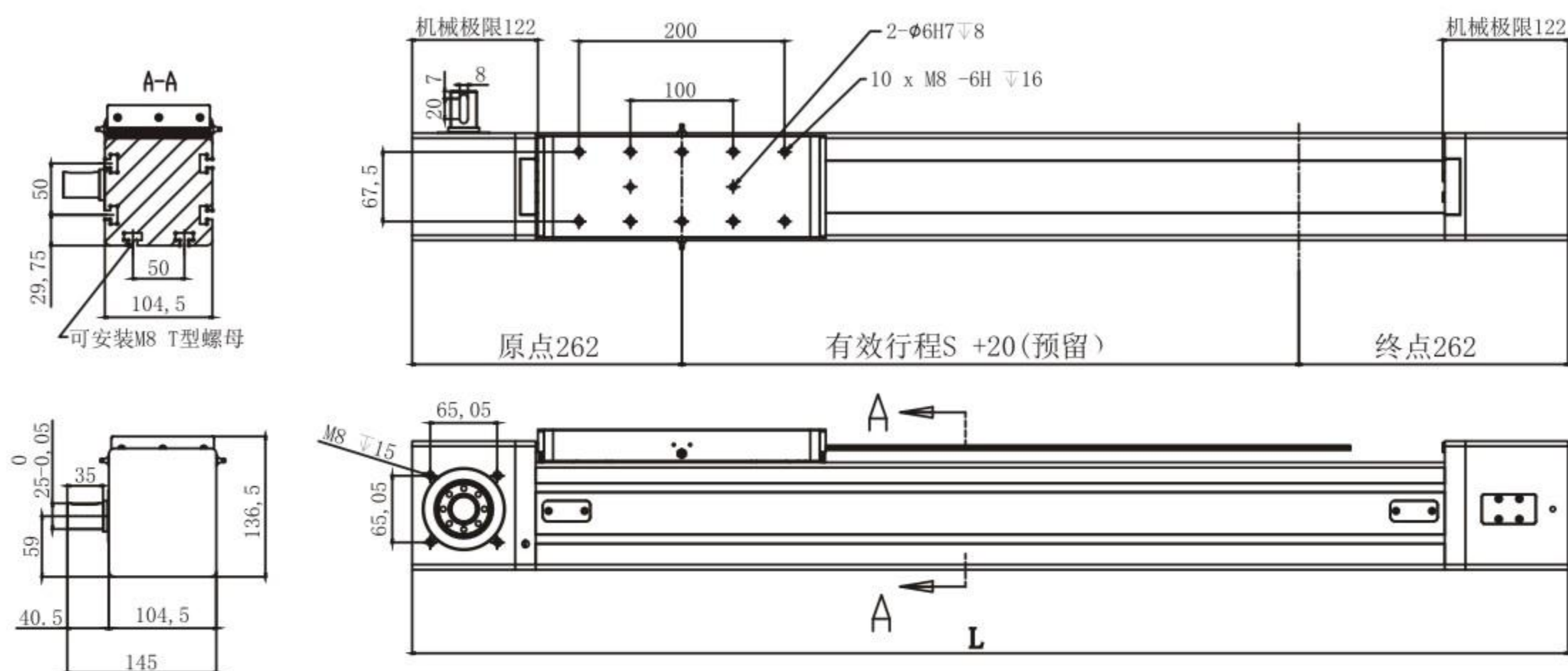
带长度(mm)=2xL-150

出轴方向一览表 List of shaft directions



右侧驱动轴

• CAD图面可至www.dgshihai.com下载 •



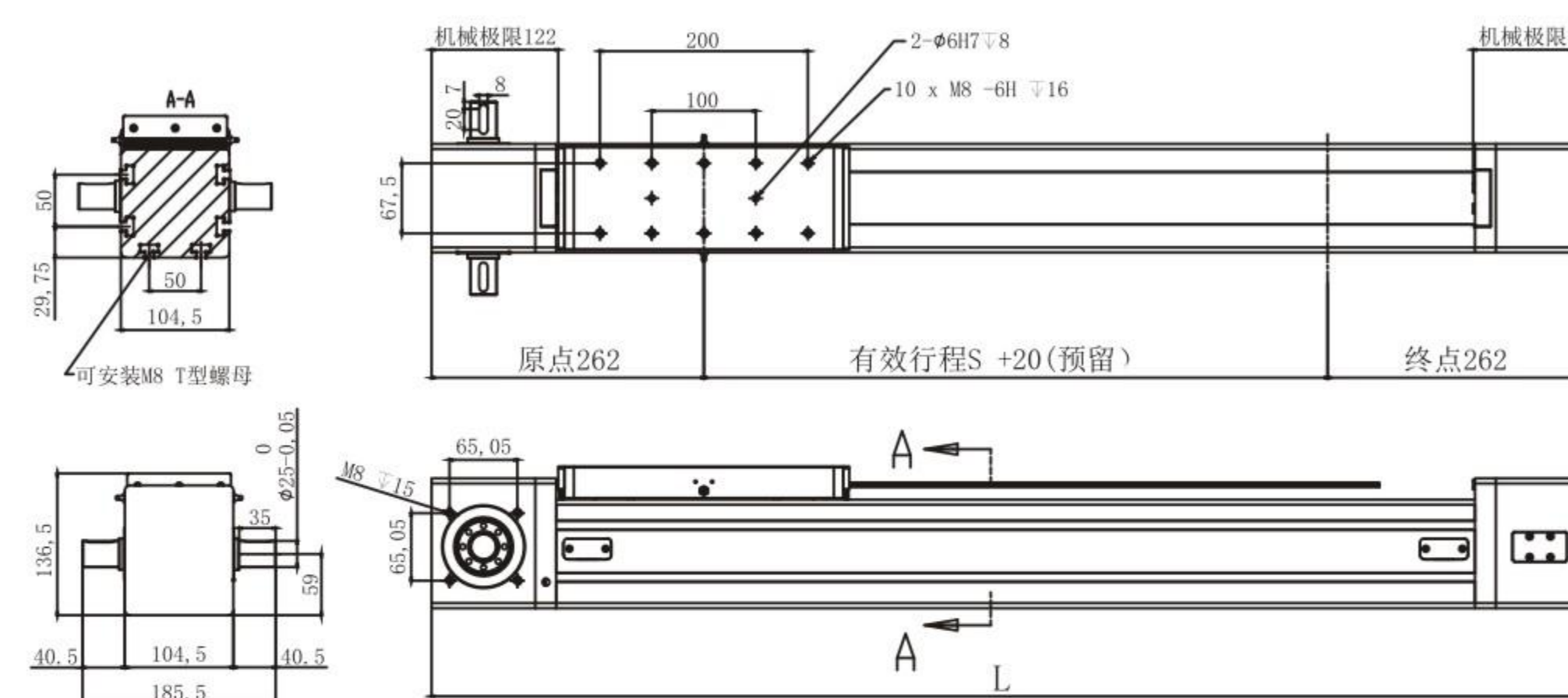
进给常数224

单位 Unit:MM

有效行程 Stroke	100	200	300	400	500	600	700	800	900	1000	1500	2000	2500	3000	3500	4000	4500	5000	5500
L	644	744	844	944	1044	1144	1244	1344	1444	1544	2044	2544	3044	3544	4044	4544	5044	5544	6044
重量(KG)	16.5	18.1	19.7	21.3	22.9	24.5	26.1	27.7	29.3	30.9	38.9	46.9	54.9	62.9	70.9	78.9	86.9	94.9	102.9

双侧动轴

• CAD图面可至www.dgshihai.com下载 •



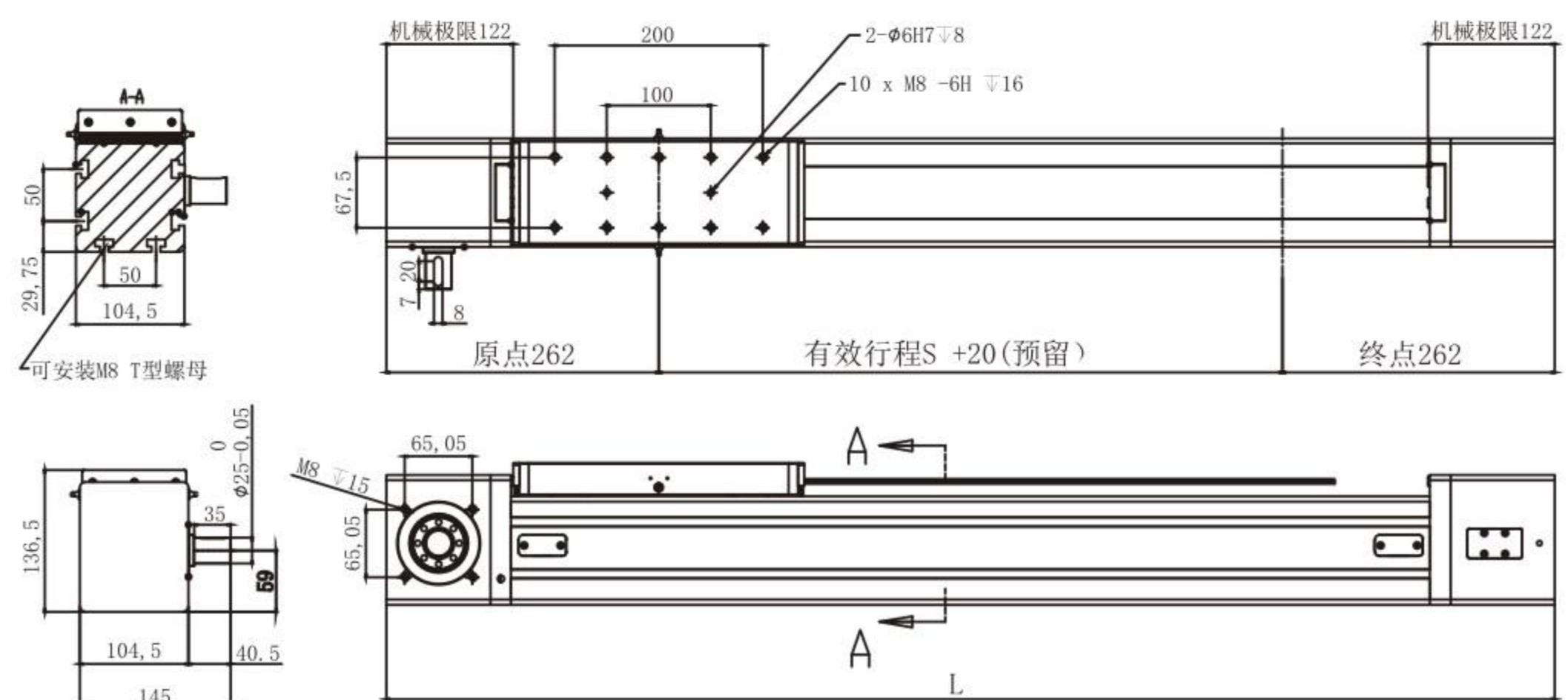
进给常数224

单位 Unit:MM

有效行程 Stroke	100	200	300	400	500	600	700	800	900	1000	1500	2000	2500	3000	3500	4000	4500	5000	5500
L	644	744	844	944	1044	1144	1244	1344	1444	1544	2044	2544	3044	3544	4044	4544	5044	5544	6044
重量(KG)	16.5	18.1	19.7	21.3	22.9	24.5	26.1	27.7	29.3	30.9	38.9	46.9	54.9	62.9	70.9	78.9	86.9	94.9	102.9

左侧驱动轴

• CAD图面可至www.dgshihai.com下载 •



进给常数224

单位 Unit:MM

有效行程 Stroke	100	200	300	400	500	600	700	800	900	1000	1500	2000	2500	3000	3500	4000	4500	5000	5500
L	644	744	844	944	1044	1144	1244	1344	1444	1544	2044	2544	3044	3544	4044	4544	5044	5544	6044
重量(KG)	16.5	18.1	19.7	21.3	22.9	24.5	26.1	27.7	29.3	30.9	38.9	46.9	54.9	62.9	70.9	78.9	86.9	94.9	102.9

安装座2D图纸

